



We spoke.

Act NOW!





Untersuchung zur Flexibilisierung von Biogasanlagen versus alternative Energiespeicher

Priyanha Sivabalasingam | Fachbereich Energie·Gebäude·Umwelt | FH Münster

Vorgehensweise

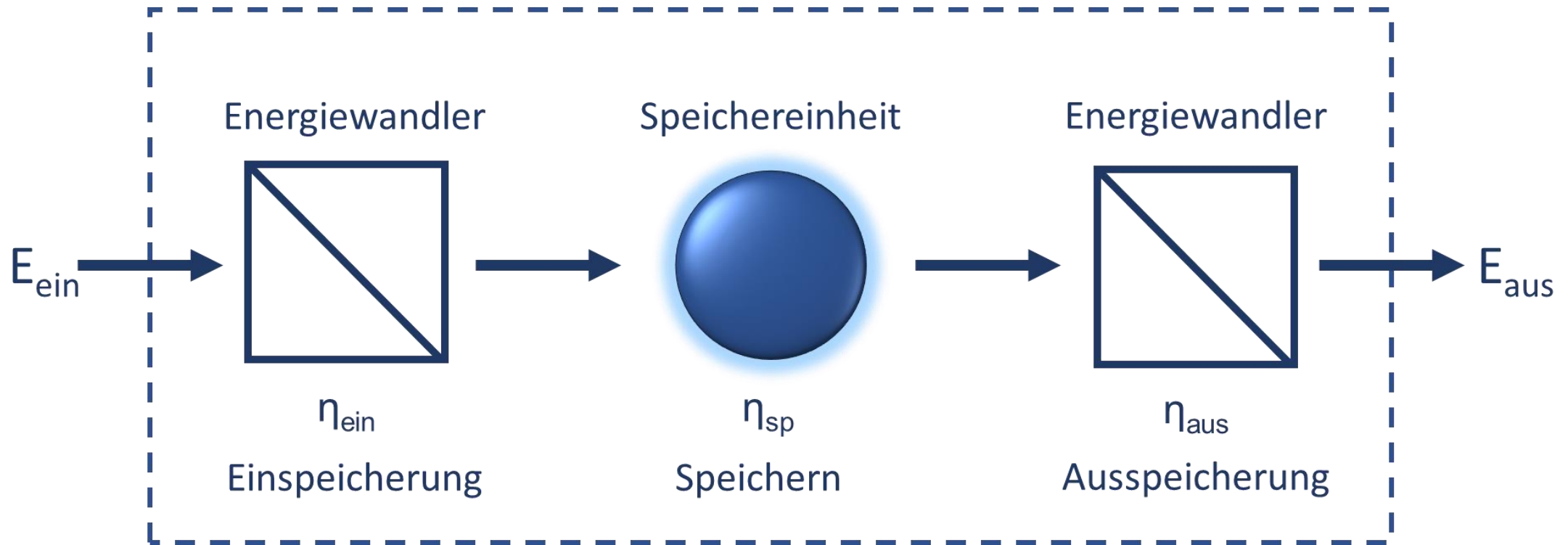
1. Energiespeichertechnologien
2. Flexible Biogasanlage
3. Speichervergleich



Quelle: energethik Ingenieurgesellschaft mbH



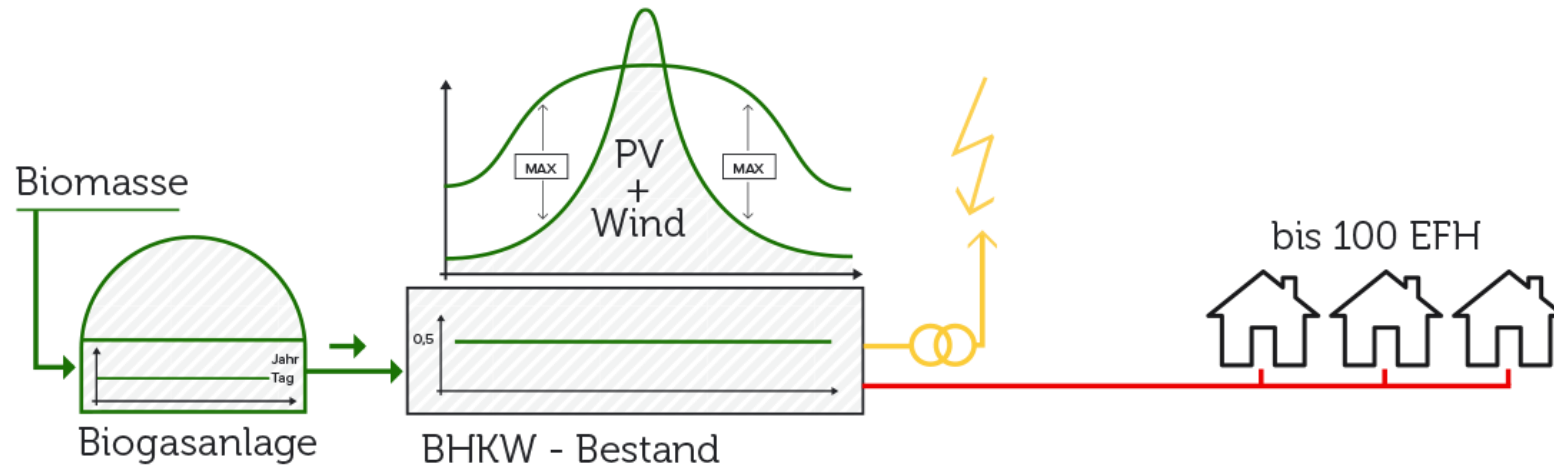
Energiespeichersystem



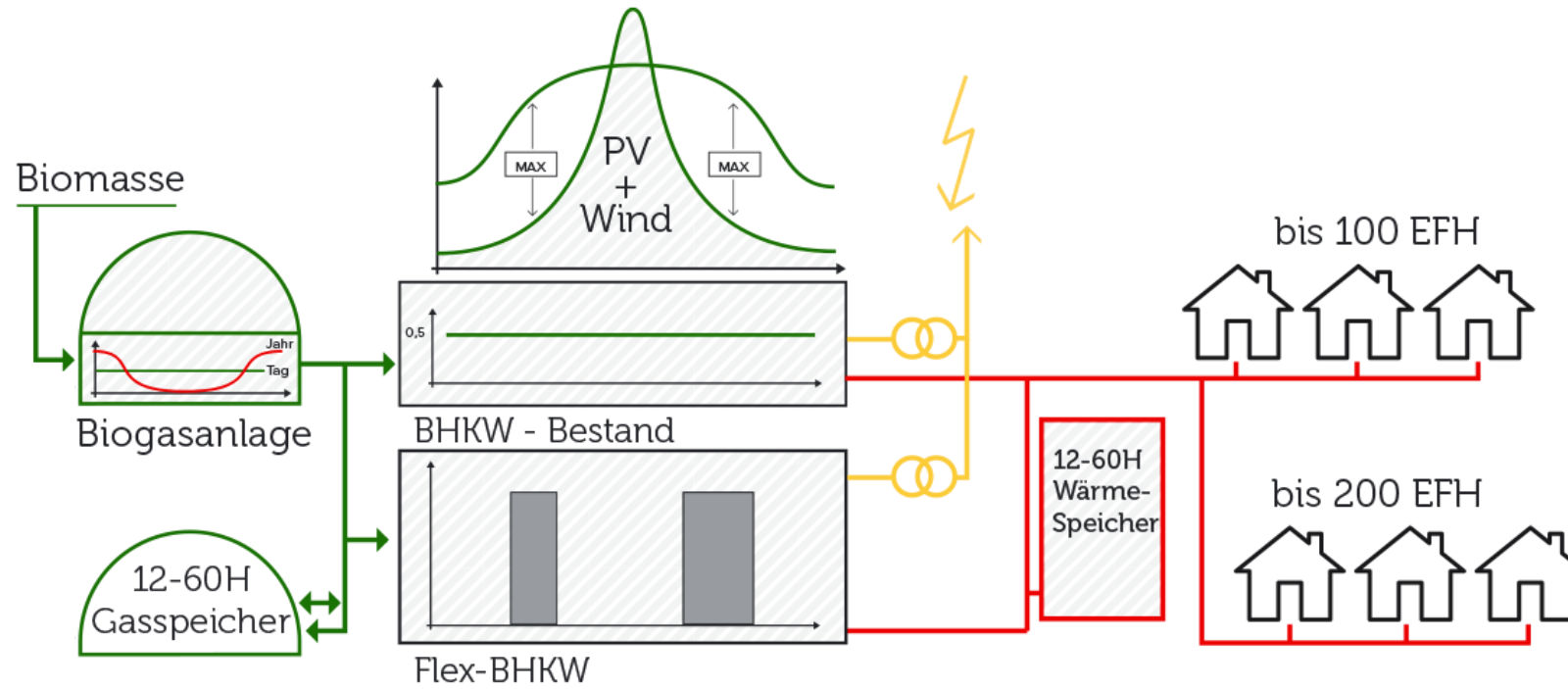
Quelle: nach Sterner & Stadler 2014, S.27



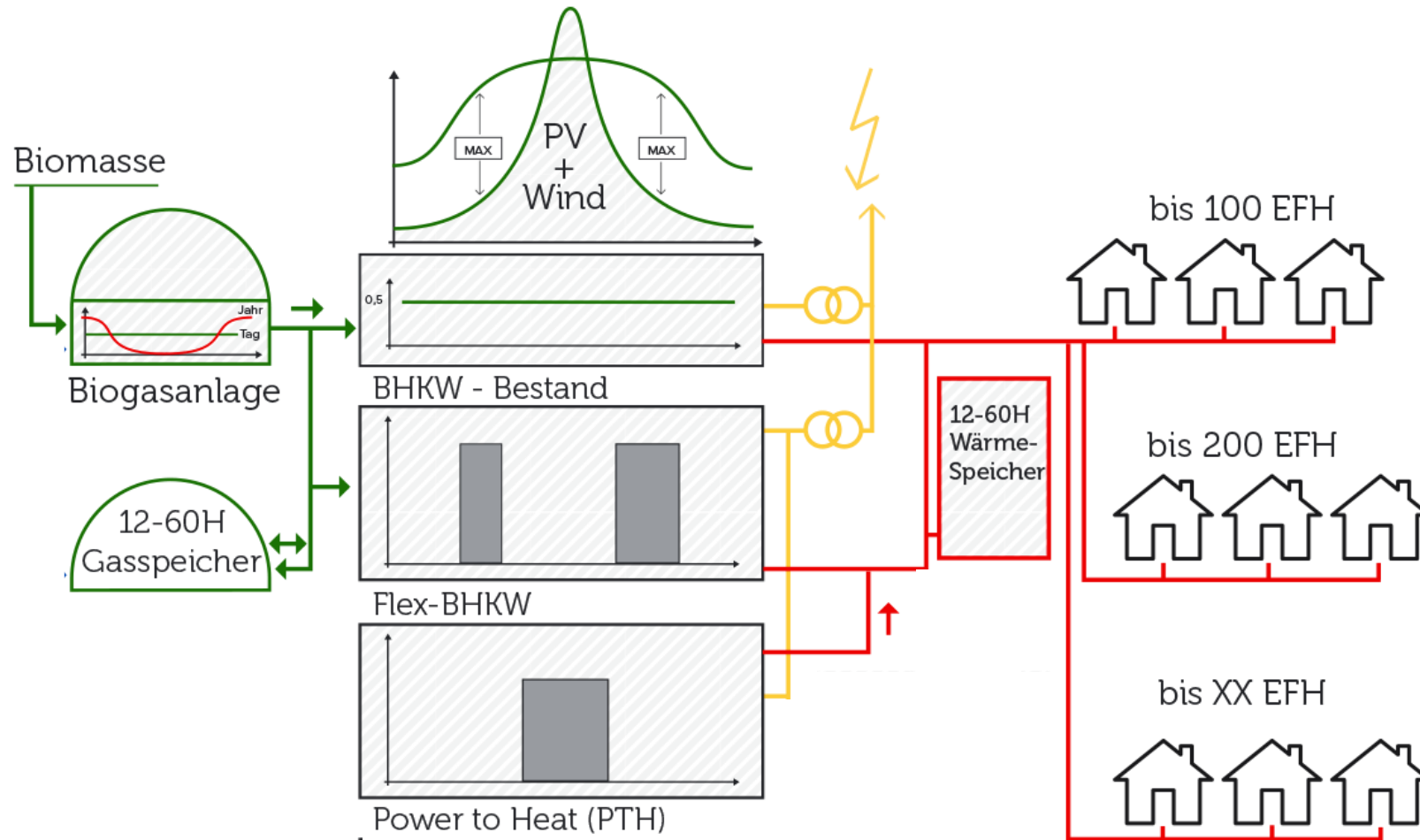
Flexibilisierung der Biogasanlage



Flexibilisierung der Biogasanlage



Flexibilisierung der Biogasanlage





Quelle: energethik Ingenieurgesellschaft mbH

Gasspeichervolumen: 1.704 m^3
Speicherkapazität: 3.260 kWh



Quelle: energethik Ingenieurgesellschaft mbH

$P_{el} = 370 \text{ kW}$
 $\eta_{el} = 36,8 \%$

$P_{th} = 505 \text{ kW}$
 $\eta_{th} = 50,2 \%$





Quelle: energethik Ingenie...

zen

Gasspeich
Speicherl

1.815 kW
46,2 %

Quelle: energethik Ingenieurgesellschaft mbH

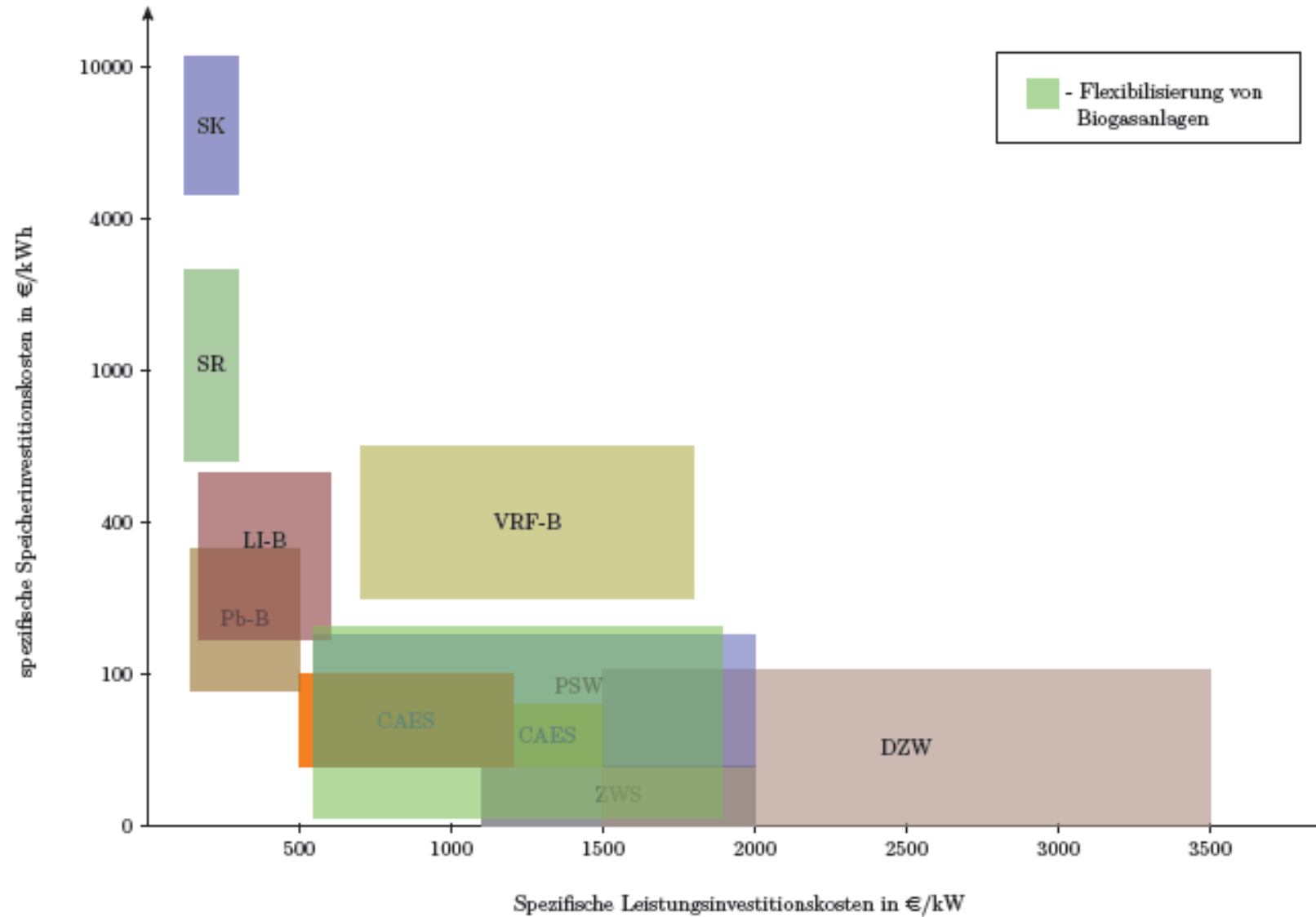


Speichervergleich

Speichertechnologie	Tsp	Esp	Psp	ηGes	Selbstentladung
Einheit	-	kWh	kW	%	% pro Jahr
Flexible Biogasanlage Bioenergie Guntrup	Kurzzeit/ Langzeit	17.951	1.562	105,3	0 -0,04
Flexible Biogasanlage	Kurzzeit/ Langzeit	$>10^4$	$>10^3$	110	0 -0,04
Pumpspeicherkraftwerke	Kurzzeit/ Langzeit	10^6	$> 10^5$	70-85	2-7
Lithium-Ionen-Batterie	Kurzzeit	10^3	10^5	90 - 97	3-15
Power to gas	Kurzzeit	10^5	10^2	30 - 40	110-11



Speichervergleich

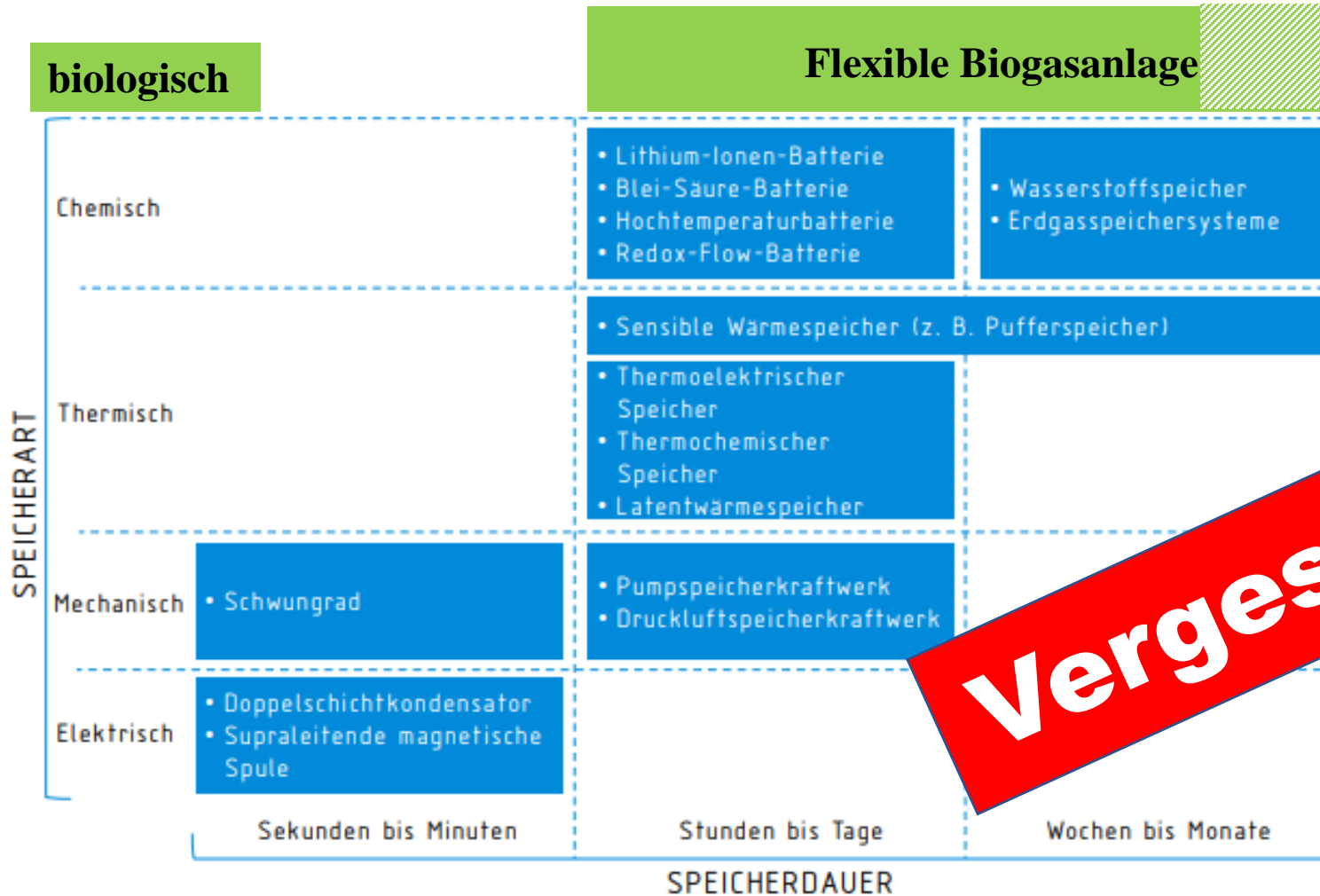


Legende:

- SK = Superkondensator
- SR= Schwungrad
- LI-B = Lithium- Ionen-Batterie
- Pb-B = Blei-Säure-Batterie
- VRF-B= Vanadium-Redox-Flow Batterie
- PSW = Pumpspeicher
- CAES = Druckluftspeicher
- AA CEAS = adiabater Druckluftspeicher
- ZWS = Zentraler Wasserstoffspeicher
- DZW = dezentraler Wasserstoffspeicher



VDI Studie zu Energiespeichern – April 2018



Legende:

Biogasspeicher

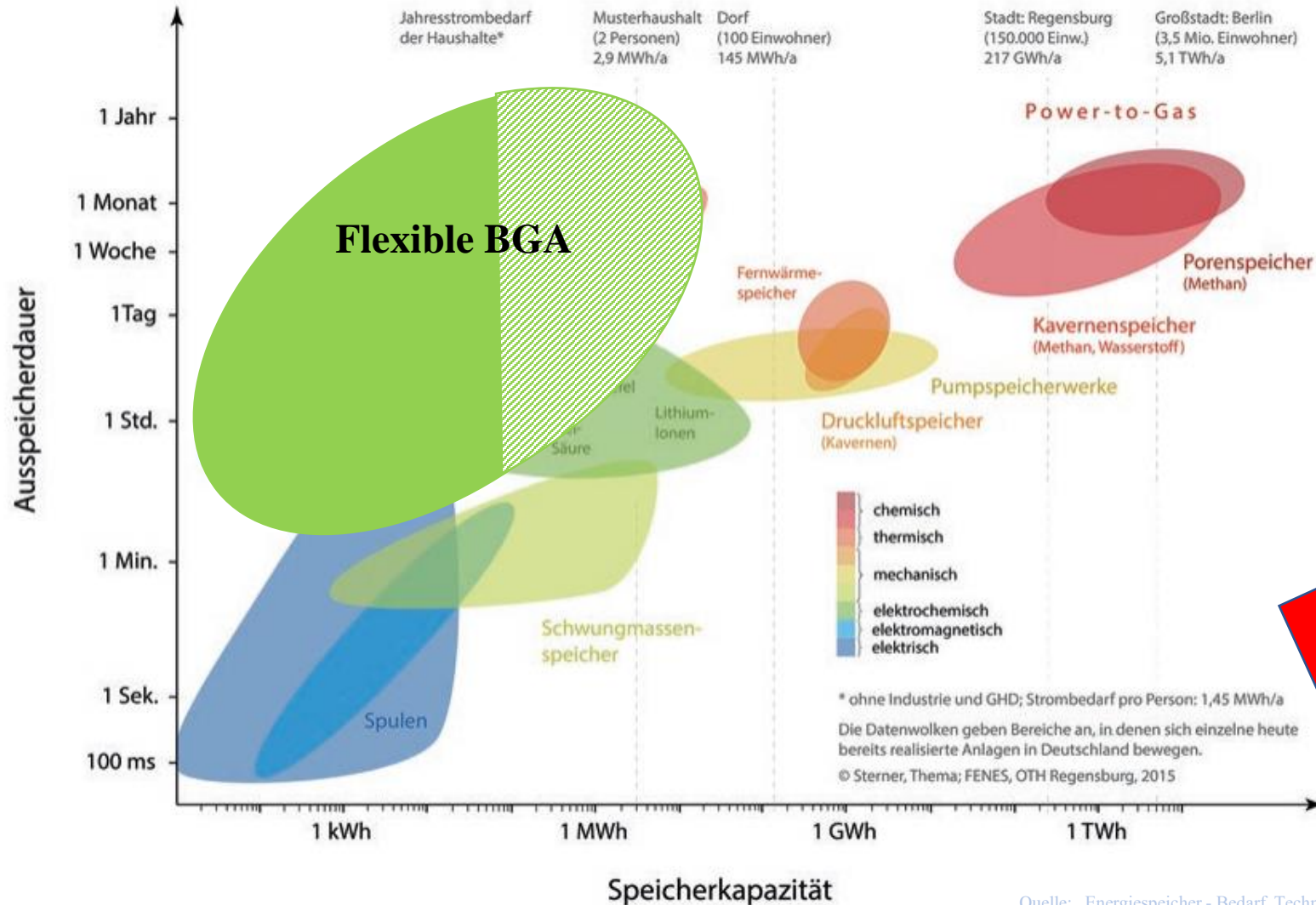
Substratspeicher

Abbildung 1: Klassifikation Energiespeichertechnologien nach Speicherdauer und -art¹²

Quelle: https://www.ressource-deutschland.de/fileadmin/user_upload/downloads/studien/VDI-ZRE_Studie_Energiespeichertechnologien_bf.pdf aufgerufen am 20.05.19



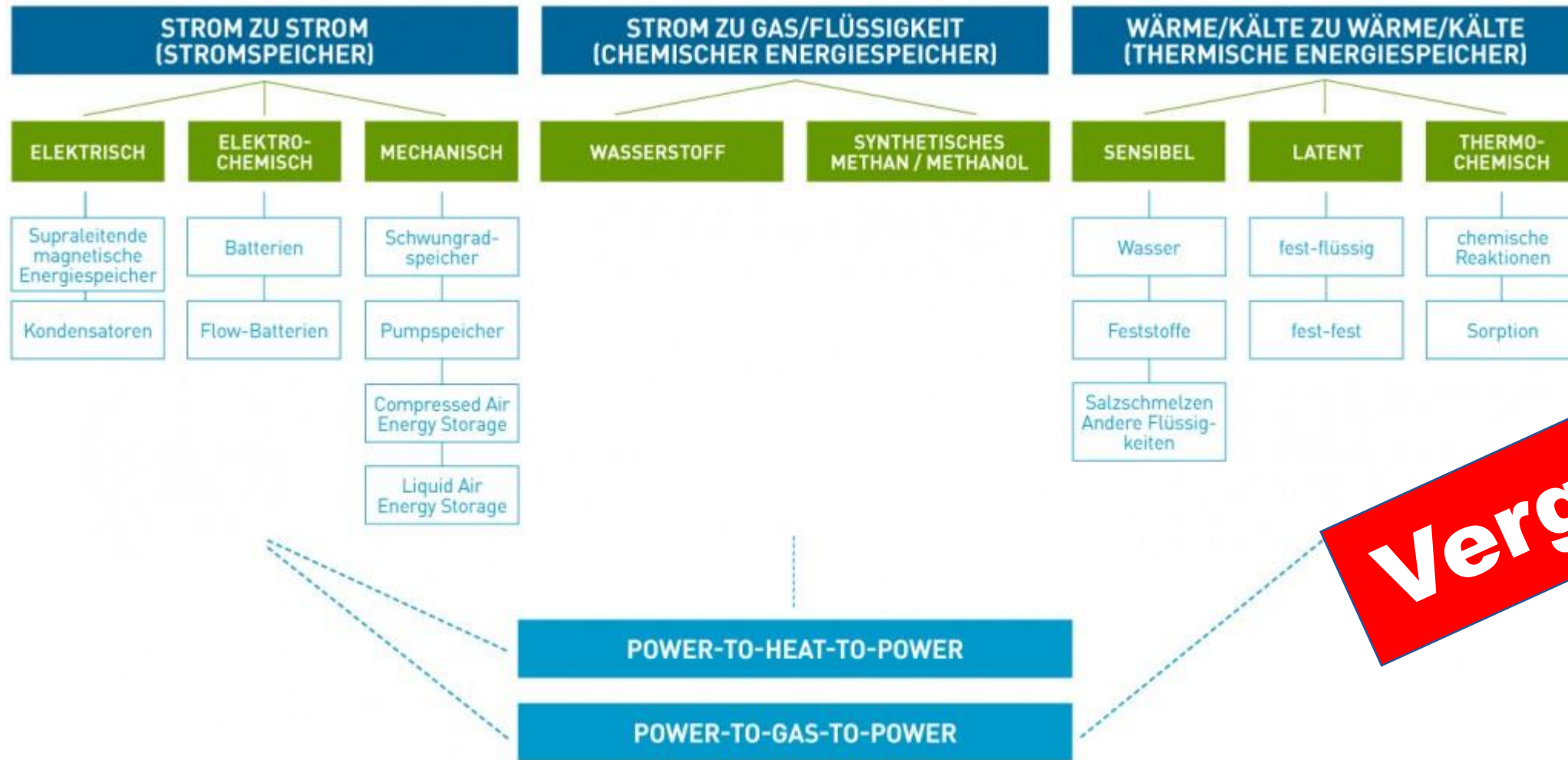
„Energiespeicher - Bedarf, Technologien, Integration“ von Sterner und Stadler (2017)



Vergessen!

Quelle: „Energiespeicher - Bedarf, Technologien, Integration“ von Sterner und Stadler (2017), S.654





Gas zu Strom+Wärme
(Biologischer Speicher)

Flexible BGA

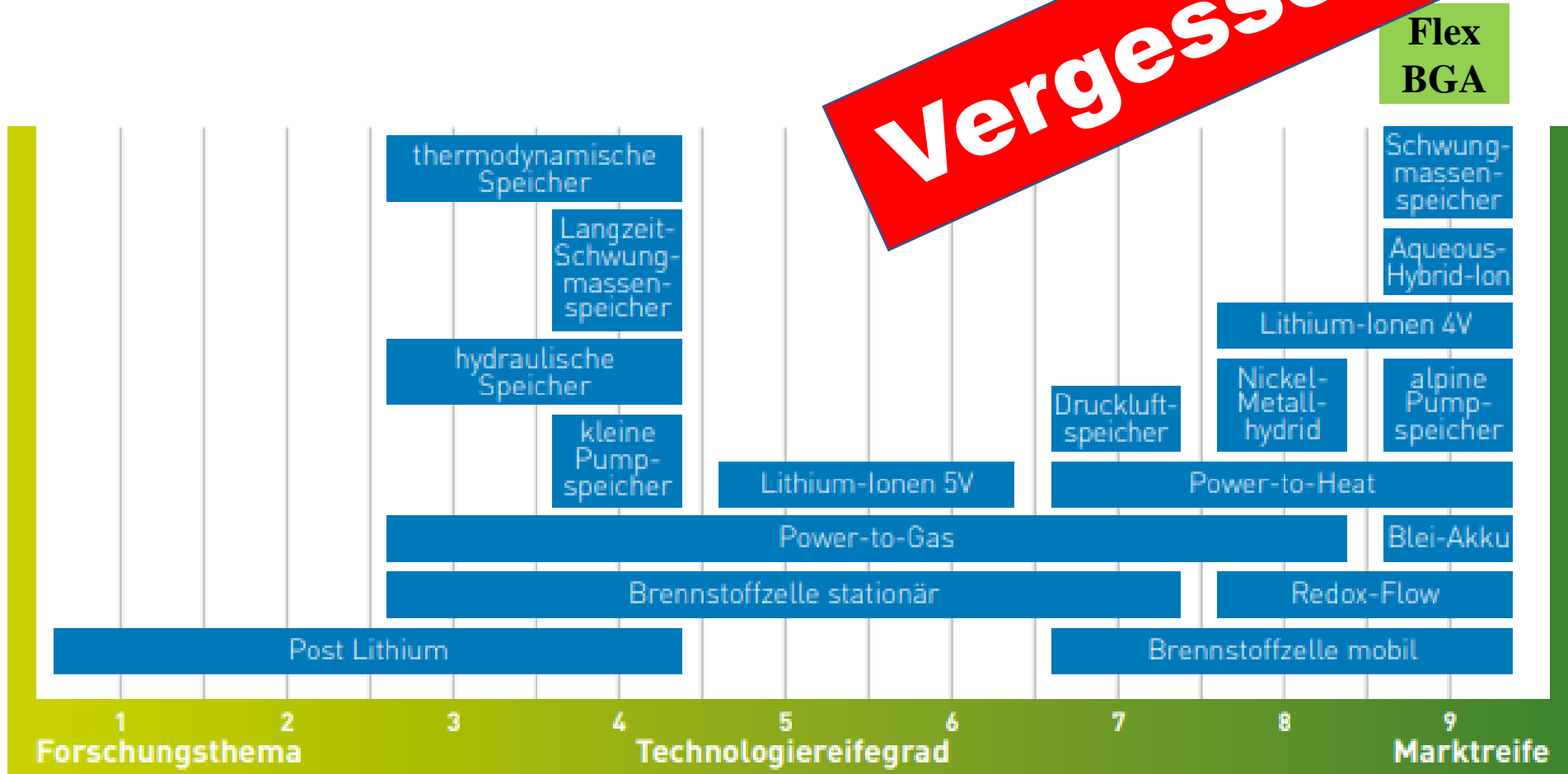
Vergessen!

Quelle: <https://www.bves.de/technologien-final/>



Abschlussbericht Speicherinitiative, Juni 2016

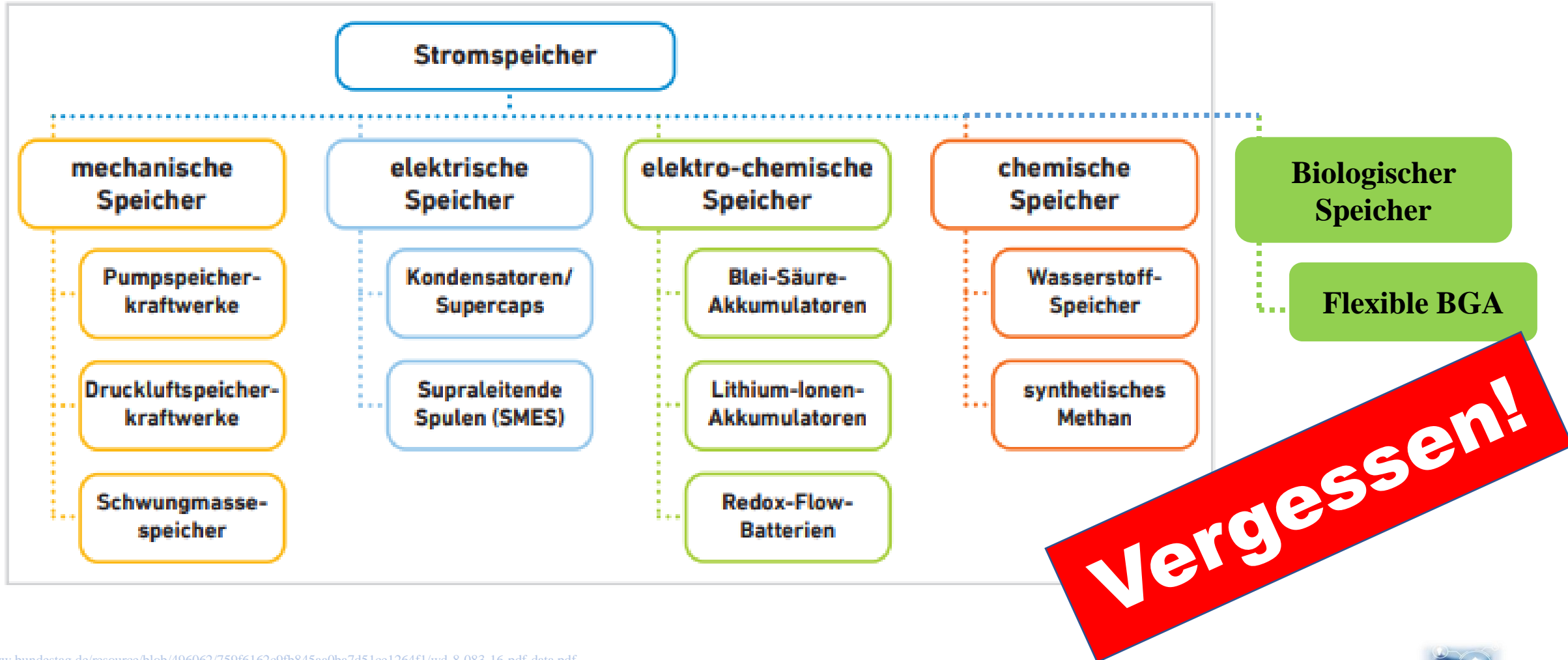
Vergessen!



Quelle: <https://speicherinitiative.at/assets/Uploads/Abschlussbericht-Startphase/Speicherinitiative-Abschlussbericht-Startphase-lowres.pdf>



„Entwicklung der Stromspeicherkapazitäten“ Deutscher Bundestag 2017





Ein Viertel der fossilen Kraftwerksleistung in Deutschland könnte durch flexible Biogasanlagen ersetzt werden!

- **Ergebnis einer Kurzstudie des Fraunhofer-Instituts**

Bewertung der Ergebnisse / Fazit

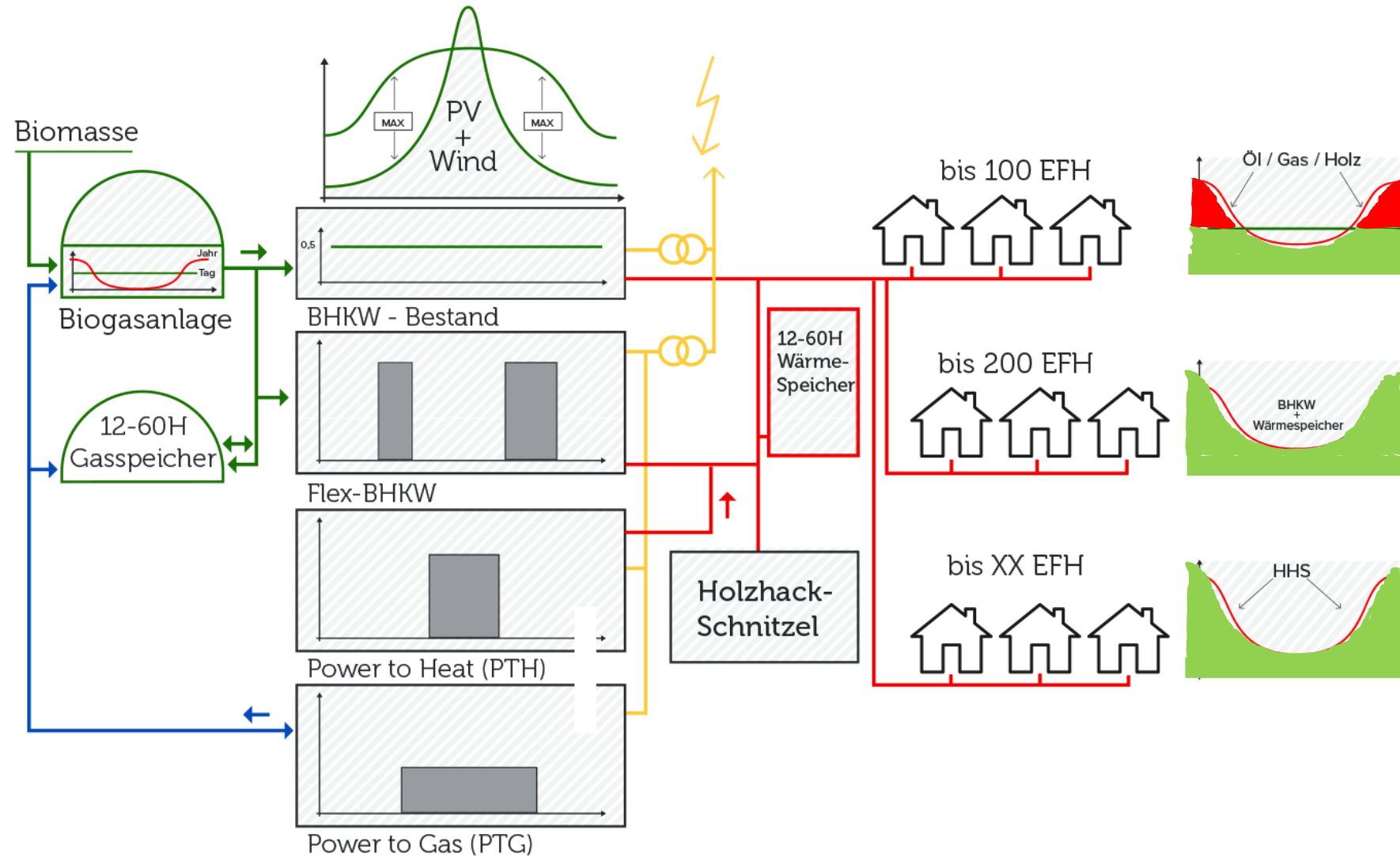
Ziel: Ermittlung des Potenzials von flexiblen Biogasanlagen zum Einsatz als Energiespeicher für das Stromnetz

Festgestellt:

- Spezifische Investitionskosten sind die geringsten
- Langzeitspeicher, aktuell nur PSW und BGA im Einsatz
- Jahreszeitlich flexibel über Fütterungsmanagement
- Kombinierbar mit Power-to-Heat
- Für das Potenzial muss die Wärmeerzeugung mitbetrachtet werden



Flexible Biogasanlage



Spezifische Investitionskosten der Bioenergie Guntrup GmbH &Co. KG

Spezifische Speicherinvestitionskosten:

$$\frac{957.225 \text{ €}}{17.951 \text{ kWhel}} = 53 \frac{\text{€}}{\text{kWhel}} \xrightarrow{\text{Erweiterung}} 6 \text{ €/kWh}$$

Spezifische Leistungsinvestitionskosten:

$$\frac{957.225 \text{ €}}{1.572 \text{ kWel}} = 609 \frac{\text{€}}{\text{kWel}} \xrightarrow{\text{Erweiterung}} 1.424 \text{ €/kW}$$



Speichervergleich

Speichertechnologie	Energieform	tsp	η_{Ges}	Psp	Esp	ω	Reaktionszeit	Selbstentladung	kalendarische Lebensdauer	Zyklen Lebensdauer
Einheit	-	-	%	kW	kWh	kWh/m ³	s	% je Tag	a	Zyklen
Pumpspeicherkraftwerk	mechanisch	Kurzzeit/ Langzeit	70-85	$> 10^5$	10^6	0,35 - 1,1	75 - 110	0,005-0,02	50-70	13.00 - 35.000
Schwungrad	mechanisch	Kurzzeit	83-95	$< 10^3$	10^3	80-200	$\leq 0,01$	50-100	20	> 1 Mio.
CAES	mechanisch	Kurzzeit	42 - 54	10^5	10^6	2-7	≤ 900	0-10	30-40	8.00-17.000
AA CAES	mechanisch	Kurzzeit	60-70	10^5	10^6	2-8	≤ 900	0,5-1	20 -30	k.A.
Superkondensator	elektrisch	Kurzzeit	95-98	10^5	10^2	< 10	$< 0,01$	0,004-0,013	10-15	1 Mio.
Lithium-Ionen-Batterie	elektrochemisch	Kurzzeit	90 - 97	10^5	10^3	190 - 400	$< 0,01$	0,008-0,041	15-20	400 - 6.000
Blei-Säure Batterie	elektrochemisch	Kurzzeit	74-95	10^5	10^2	26-65	$< 0,01$	0,1-0,4	5-15	200-1.500
Vanadium-Redox-Flow-Batterie	elektrochemisch	Langzeit	70-80	10^5	10^3	20 - 60	≤ 60	0,1-0,4	20-30	7.000-15.000
Zentraler Wasserstoffspeicher	chemisch	Langzeit	30 - 40	10^5	10^8	160 - 400	≤ 900	0,3 - 0,03	10-20	k.A.
Dezentraler Wasserstoffspeicher	chemisch	Kurzzeit	30 - 40	10^2	10^5	160 - 400	≤ 900	k.A.	10-20	k.A.
Methanisierung	chemisch	Langzeit	40-60	k.A.	k.A.	k.A.	k.A.	k.A.	k.A.	k.A.
Flexible Biogasanlage Bioenergie Guntrup	biologisch	Langzeit	42,1% 80-90	1.562	40.833	5,2	< 300	0,0001	23	k.A.
Flexible Biogasanlage	biologisch	Langzeit	40-50% 80-90	$> 10^3$	$> 10^4$	5,2	< 300	0,0001	20-30	k.A.

